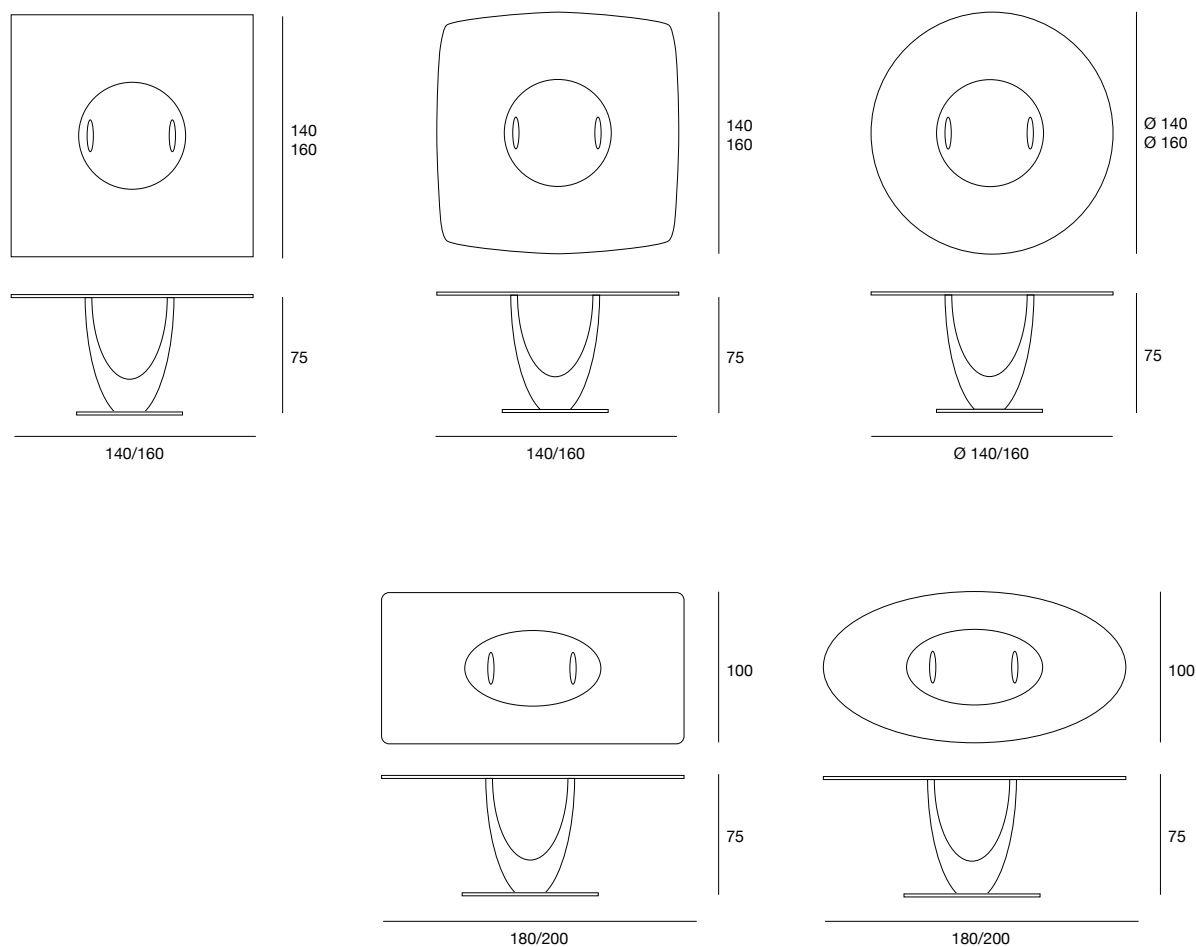


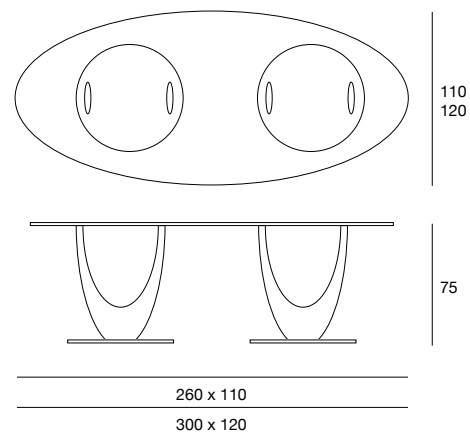
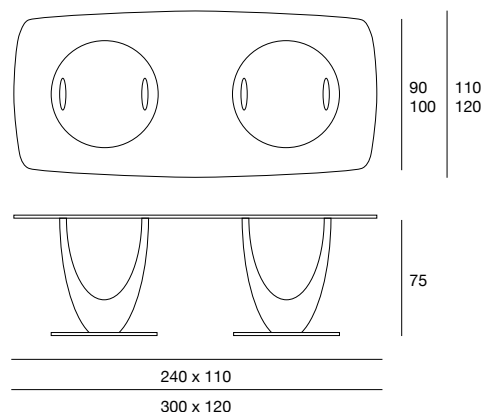
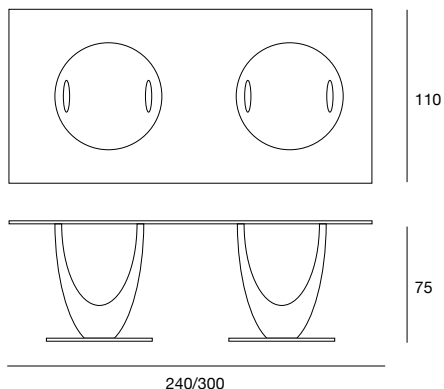
design Stefano Bigi

axis

table  
cod.5494

Tavolo da pranzo con base in massello di noce canaletto o frassino. Basamento in metallo cromato. Piano in vetro temperato naturale o bronzato trasparente (sp. 10 o 12 mm) con piastre elettrosaldate. Finiture disponibili: WG wengé, NC noce, TB tabacco, NK noce canaletto, laccato opaco poro aperto. Dining table with base in solid canaletto walnut or ash. Bottom plate in chrome-plated metal. Top in tempered clear or transparent bronze glass (10 or 12 mm th.) with electro welded supports. Available finishings: WG wengé, NC walnut, TB tobacco, NK canaletto walnut, open pore matt lacquered.





## LEGNI WOODS



**NK**  
noce canaletto  
canaletto walnut



**NC**  
frassino tinto noce  
ash stained walnut



**TB**  
frassino tinto tabacco  
ash stained tobacco



**WG**  
frassino o noce  
canaletto tinto wengè  
ash or canaletto  
walnut stained wengè

## LACCATO OPACO PORO APERTO OPEN PORE MATT LACQUERED



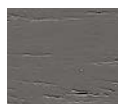
**L21**  
bianco  
white



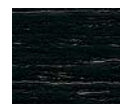
**L29**  
madreperla  
pearl



**L23**  
cappuccino  
cappuccino colour



**L25**  
grigio fumo  
smoke grey



**L22**  
nero  
black



**L24**  
rosso  
red