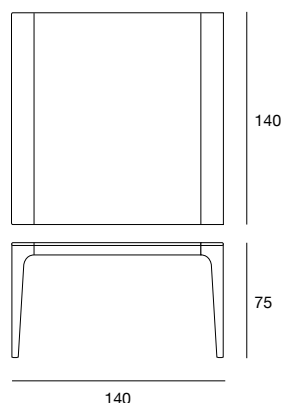


Tavolo da pranzo con struttura in massello di frassino e piano placcato frassino. Nella versione allungabile meccanismo telescopico in alluminio con prolunghe interne placcate frassino. Finiture disponibili: WG wengé, NC noce, TB tabacco, laccato opaco poro aperto. Dining table with structure in solid ash and top veneered ash. Extendible version aluminium telescopic mechanism with inner extensions veneered ash. Available finishings: WG wengé, NC walnut, TB tobacco, open pore matt lacquered.

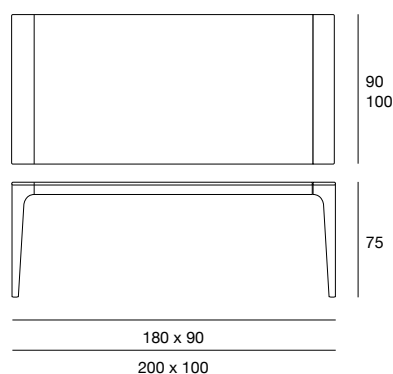
table
cod.5416



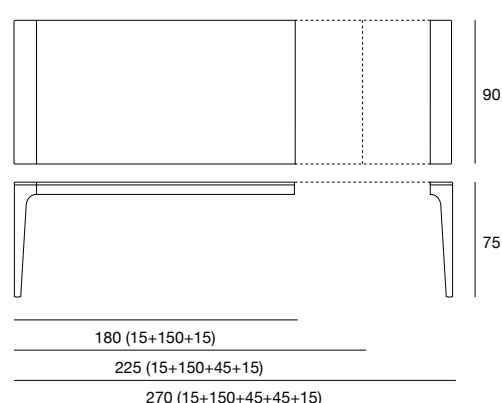
cod.5416.140



cod.5416.180
5416.200



cod.5416.180



LEGNI
WOODS



NC
frassino tinto noce
ash stained walnut



TB
frassino tinto tabacco
ash stained tobacco



WG
frassino tinto wengé
ash stained wengé

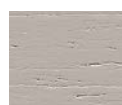
LACCATO OPACO PORO APERTO
OPEN PORE MATT LACQUERED



L21
bianco
white



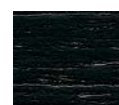
L29
madreperla
pearl



L23
cappuccino
cappuccino colour



L25
grigio fumo
smoke grey



L22
nero
black



L24
rosso
red