

design Stefano Bigi


Aaron

table
5496

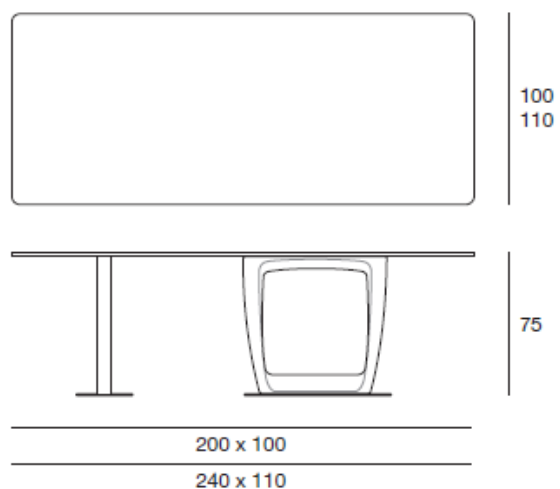
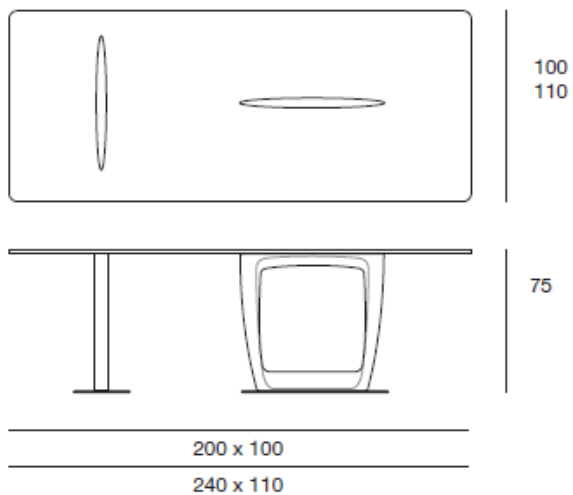
Tavolo da pranzo con strutture in massello di noce canaletto o frassino. Basi in metallo verniciato color titanio. Piano in vetro temperato naturale, bronzato trasparente o fumé (sp. 10 o 12 mm) con piastre elettro saldate o in legno placcato noce canaletto o frassino.

Dining table with structure in solid canaletto walnut or ash. Metal bases painted in titanium color. Top in tempered clear, transparent bronze or smoke glass (10 or 12 mm th.) with electro welded supports or in wood, veneered canaletto walnut or ash.

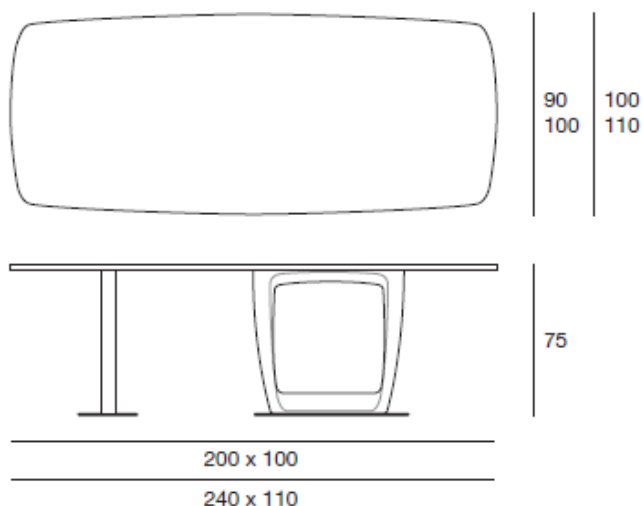
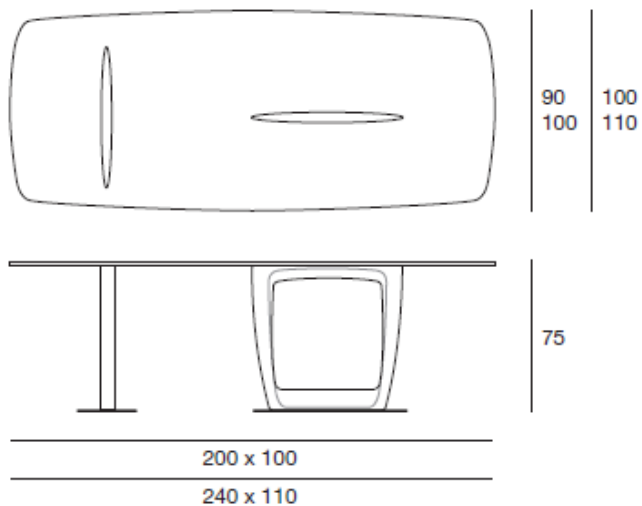


 piano legno sp. / wooden top th. 3 cm

rettangolare | *rectangular*



botte | *barrel*



finiture - finishings

laccato opaco poro aperto
open pore matt lacquered

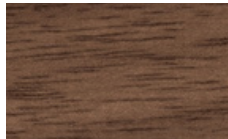
legno
wood

metallo
metal

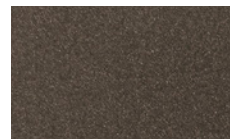
L21
bianco opaco
matt white



NK
noce canaletto
canaletto walnut



TT
titanio
titanium



L29
madreperla opaco
matt pearl



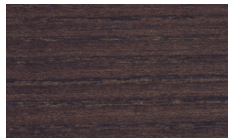
NC
frassino tinto noce
ash stained walnut



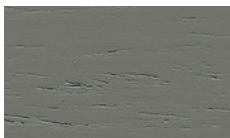
L23
cappuccino opaco
matt cappuccino



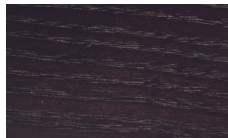
TB
frassino o noce canaletto
tinto tabacco
*ash or canaletto walnut
stained tobacco*



L28
grigio medio opaco
matt medium grey



WG
frassino o noce canaletto
tinto wengè
*ash or canaletto walnut
stained wengè*



L25
grigio fumo opaco
matt smoke grey



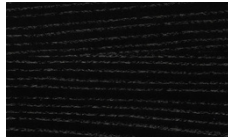
MK
frassino o noce canaletto
tinto moka
*ash or canaletto walnut
stained moka*



L22
nero opaco
matt black



TN
frassino o noce canaletto
tinto ner
*ash or canaletto walnut
stained black*



L24
rosso opaco
matt red



Su richiesta è possibile
abbinare la tinta del
frassino tinto noce al
noce canaletto (NC + NK)

*On request it is possible
to match the finishing
ash stained walnut with
canaletto walnut (NC +
NK)*

I colori riprodotti sono da ritenersi puramente indicativi.
The colours shown here should be taken as purely indicative.