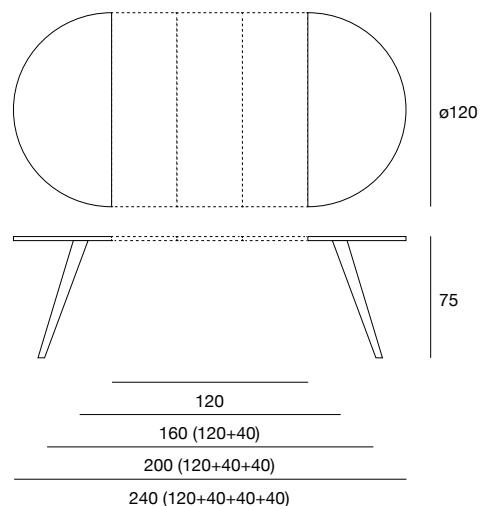
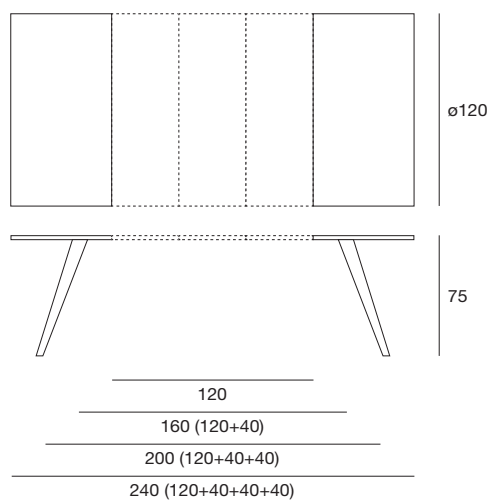


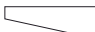
arch. Fabio Rebosio

elegance

Tavolo da pranzo quadrato o rotondo allungabile con gambe in massello di frassino. Piano e pr
lunghe esterne placcate frassino. Meccanismo di apertura in alluminio.
Square or round extendible dining table with legs in solid ash. Ash veneered top and outside e
tensions. Alumi-num opening mechanism.

table
cod.5397
5399



 piano sp. / top th. 1,9 cm

laccato opaco poro aperto
open pore matt lacquered

legno
wood

L21

bianco opaco
poro aperto
*open pore
matt white*



NC

frassino tinto noce
ash stained walnut



L29

madreperla opaco
poro aperto
*open pore
matt pearl*



TB

frassino o noce
canaletto tinto tabacco
*ash or canaletto
walnut stained tobacco*



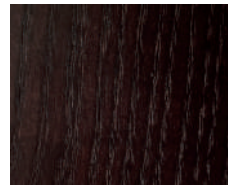
L23

cappuccino opaco
poro aperto
*open pore matt
cappuccino colour*



WG

frassino o noce
canaletto tinto wengè
*ash or canaletto
walnut stained wengè*



L28

grigio medio
poro aperto
*open pore matt
medium grey*



MK

frassino o noce
canaletto tinto moka
*ash or canaletto
walnut stained moka*



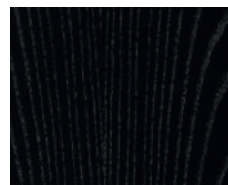
L25

grigio fumo opaco
poro aperto
*open pore matt
smoke grey*



TN

frassino o noce
canaletto tinto nero
*ash or canaletto
walnut stained black*



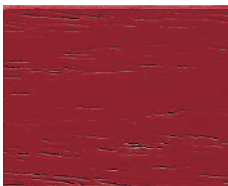
L22

nero opaco
poro aperto
*open pore
matt black*



L24

rosso opaco
poro aperto
*open pore
matt red*



I colori riprodotti sono da ritenersi puramente indicativi.
The colours shown here should be taken as purely indicative.