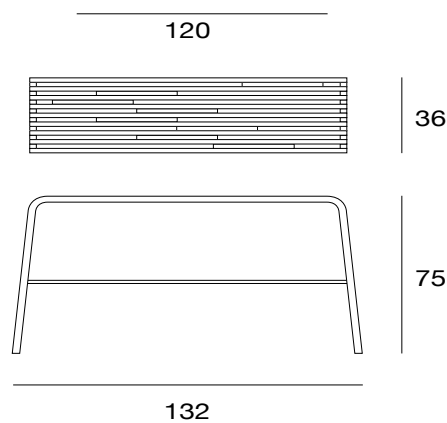


design Norberto Delfinetti e Monica Bernasconi

millerighe

Consolle con struttura in massello di frassino. Ripiano in vetro naturale (sp. 8 mm).
Console with structure in solid ash. Natural glass shelf (8 mm th.).

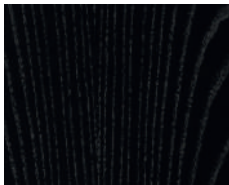
console
cod.5532



legno
wood

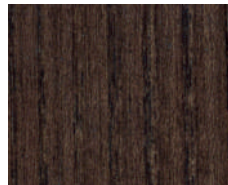
TN

frassino o noce
canaletto tinto nero
*ash or canaletto
walnut stained black*



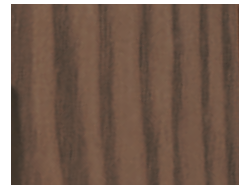
TB

frassino o noce
canaletto tinto tabacco
*ash or canaletto
walnut stained tobacco*



NC

frassino tinto noce
ash stained walnut



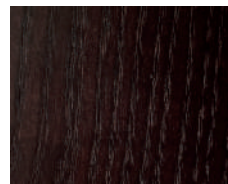
MK

frassino o noce
canaletto tinto moka
*ash or canaletto
walnut stained moka*



WG

frassino o noce
canaletto tinto wengè
*ash or canaletto
walnut stained wengè*



I colori riprodotti sono da ritenersi puramente
indicativi.
*The colours shown here should be taken as
purely indicative.*