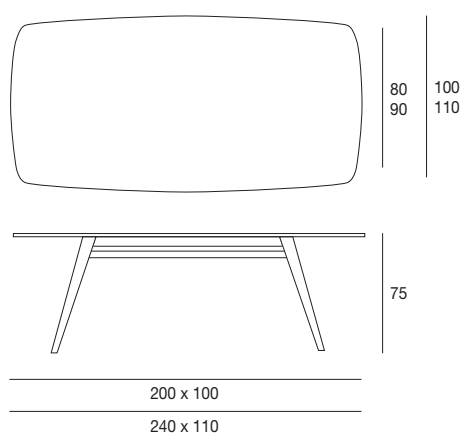
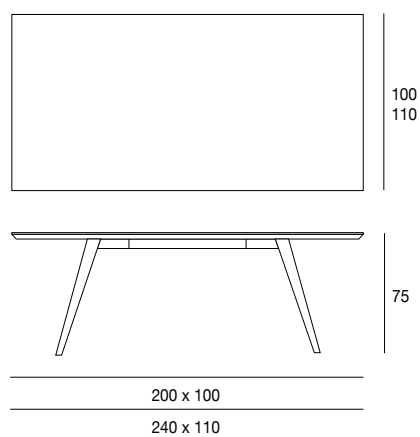
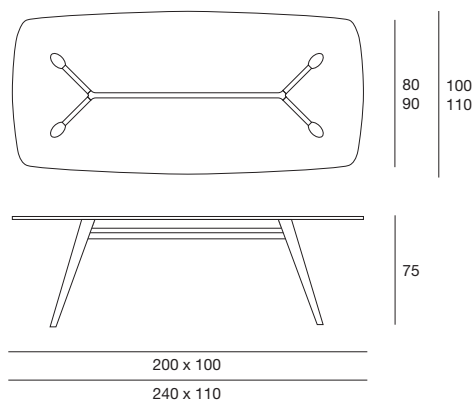
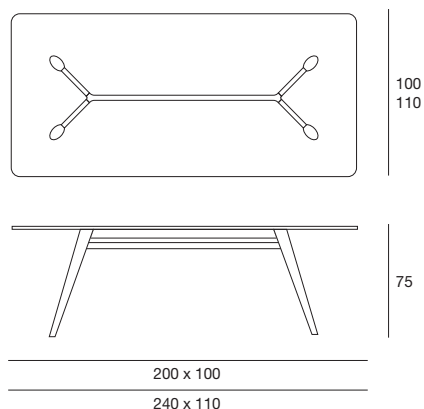



arch. Fabio Rebosio **novecento**

Tavolo da pranzo con struttura in massello di frassino. Piano in vetro temperato naturale, bronzato trasparente o fumé (sp. 10 o 12 mm) con piastre elettrosaldate o in legno placcato frassino.  
Dining table with structure in solid ash. Top in tempered clear, transparent bronze or smoke glass (10 or 12 mm th.) with electro welded supports or veneered ash.

table  
cod.5408



 piano legno sp. / top th. 3 cm

laccato opaco poro aperto  
*open pore matt lacquered*

legno  
*wood*

**L21**

bianco opaco  
poro aperto

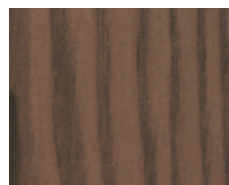
*open pore  
matt white*



**NC**

frassino tinto noce

*ash stained walnut*



**L29**

madreperla opaco  
poro aperto

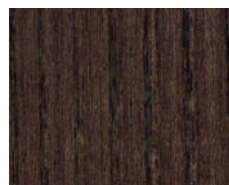
*open pore  
matt pearl*



**TB**

frassino o noce  
canaletto tinto tabacco

*ash or canaletto  
walnut stained tobacco*



**L23**

cappuccino opaco  
poro aperto

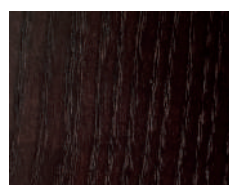
*open pore matt  
cappuccino colour*



**WG**

frassino o noce  
canaletto tinto wengè

*ash or canaletto  
walnut stained wengè*



**L28**

grigio medio  
poro aperto

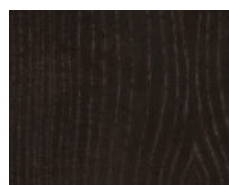
*open pore matt  
medium grey*



**MK**

frassino o noce  
canaletto tinto moka

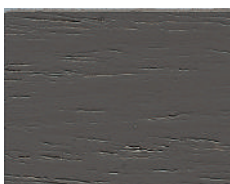
*ash or canaletto  
walnut stained moka*



**L25**

grigio fumo opaco  
poro aperto

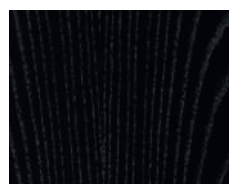
*open pore matt  
smoke grey*



**TN**

frassino o noce  
canaletto tinto nero

*ash or canaletto  
walnut stained black*



**L22**

nero opaco  
poro aperto

*open pore  
matt black*



**L24**

rosso opaco  
poro aperto

*open pore  
matt red*



I colori riprodotti sono da ritenersi puramente indicativi.  
*The colours shown here should be taken as purely indicative.*