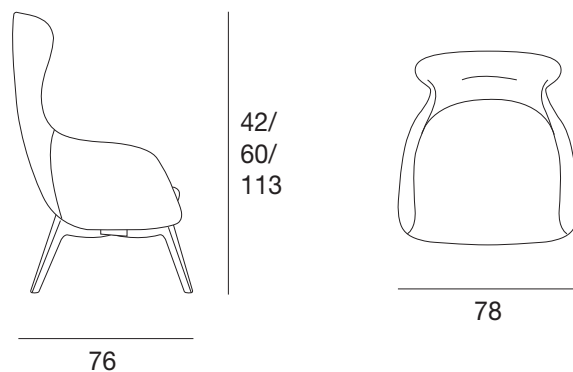


## Studio Tecnico Pacini&Cappellini

# sally

Poltrona con basamento in massello di frassino. Monoscocca in poliuretano espanso schiumato rivestita in pelle, ecopelle o tessuto della collezione.  
Armchair with base in solid ash. One-piece shell in PU foam covered in leather, eco-leather or fabric of the collection.

armchair  
cod.5320



laccato opaco poro aperto  
*open pore matt lacquered*

legno  
*wood*

**L21**

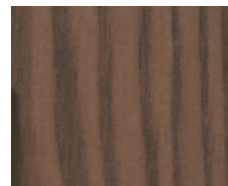
bianco opaco  
poro aperto

*open pore  
matt white*



**NC**

frassino tinto noce  
*ash stained walnut*



**L29**

madreperla opaco  
poro aperto

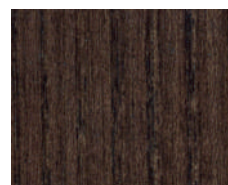
*open pore  
matt pearl*



**TB**

frassino o noce  
canaletto tinto tabacco

*ash or canaletto  
walnut stained tobacco*



**L23**

cappuccino opaco  
poro aperto

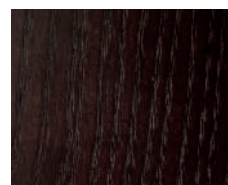
*open pore matt  
cappuccino colour*



**WG**

frassino o noce  
canaletto tinto wengè

*ash or canaletto  
walnut stained wengè*



**L28**

grigio medio  
poro aperto

*open pore matt  
medium grey*



**MK**

frassino o noce  
canaletto tinto moka

*ash or canaletto  
walnut stained moka*



**L25**

grigio fumo opaco  
poro aperto

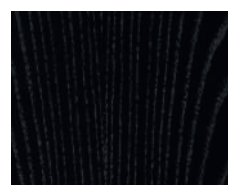
*open pore matt  
smoke grey*



**TN**

frassino o noce  
canaletto tinto nero

*ash or canaletto  
walnut stained black*



**L22**

nero opaco  
poro aperto

*open pore  
matt black*



**L24**

rosso opaco  
poro aperto

*open pore  
matt red*



I colori riprodotti sono da ritenersi puramente indicativi.  
*The colours shown here should be taken as purely indicative.*